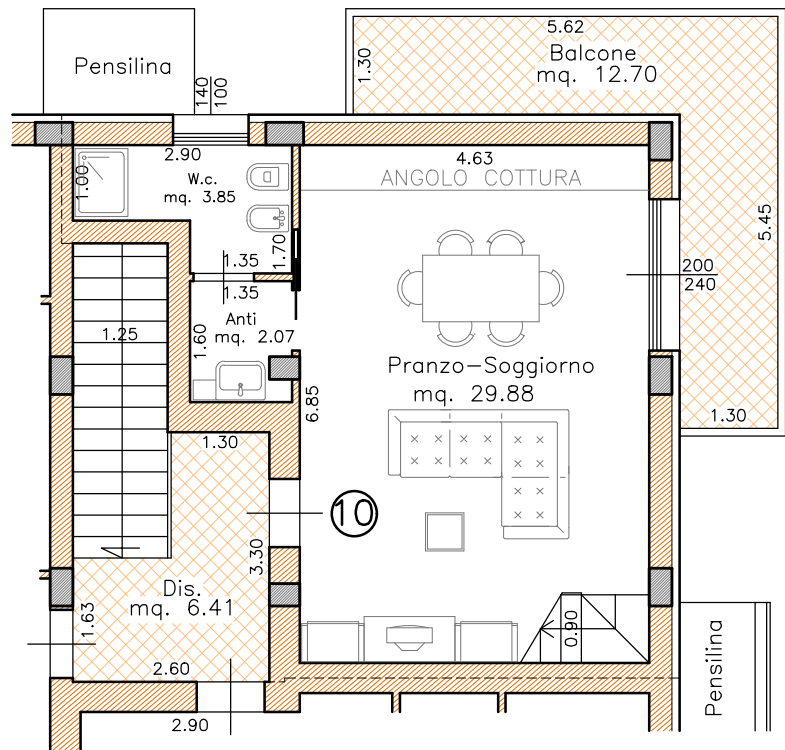
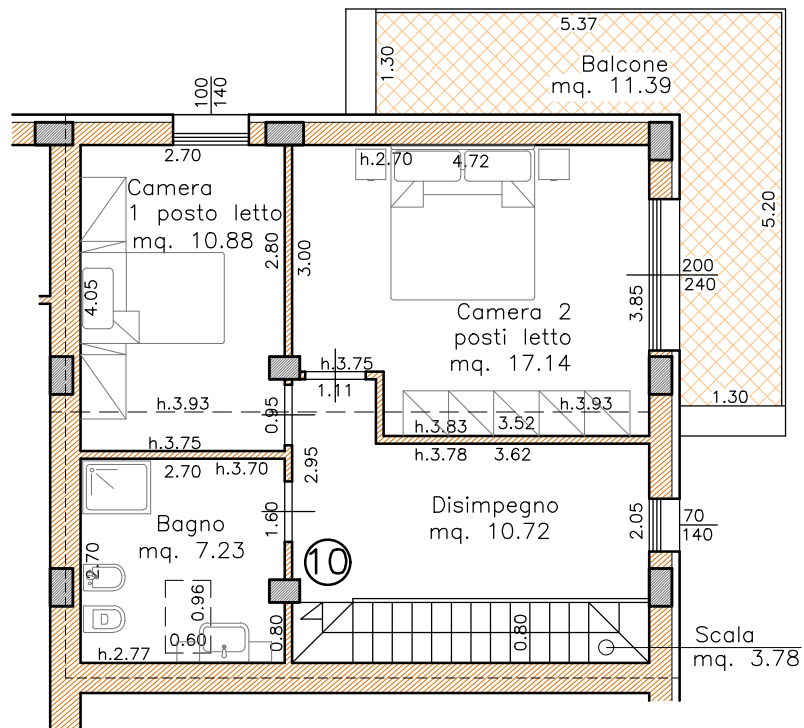


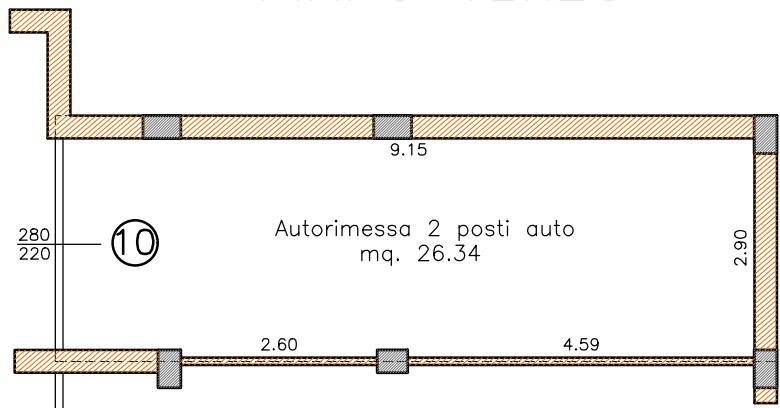
APPARTAMENTO N° 10



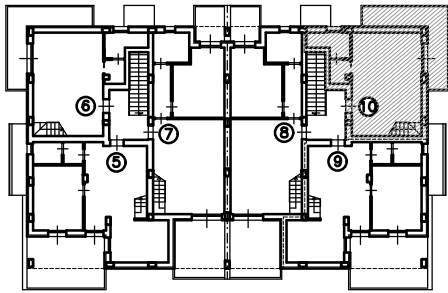
PIANO SECONDO



PIANO TERZO



PIANO TERRA



PIANO SECONDO

CALCOLO SUPERFICI COMMERCIALI

APPARTAMENTO	mq. 109.01 x 1.00 =	109.01 m
BALCONI	mq. 24.09 x 0.50 =	12.05 m
AUTORIMESSA	mq. 31.03 x 0.50 =	15.52 m
AREA DI MANOVRA	mq. 115.78	= 3.00 m
PARTI COMUNI	mq. 7.62	= 2.50 m
TOTALE		142.08 m